

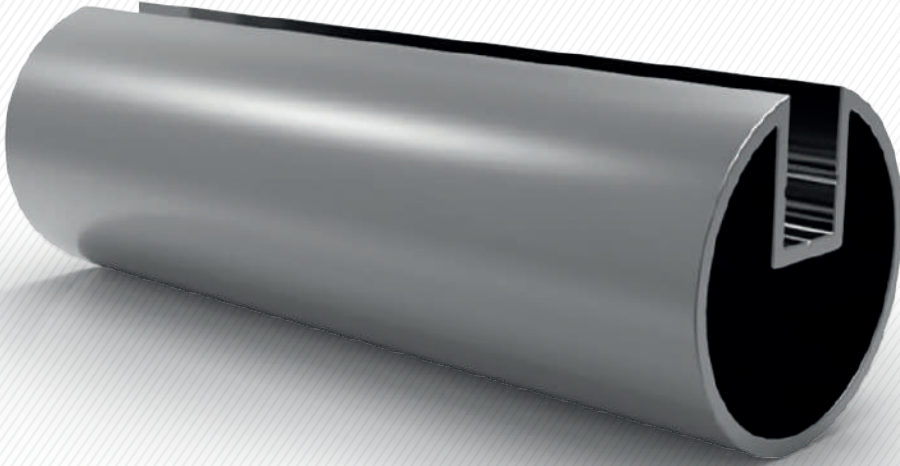


KÜPEŞTE KORKULUK BARREL RAIL

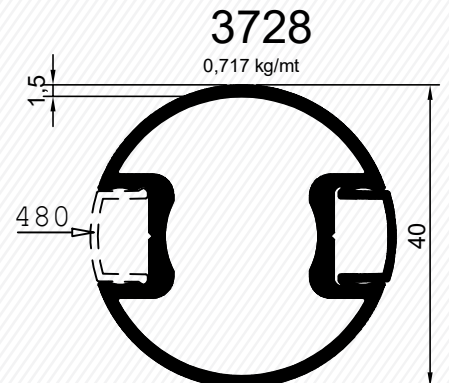
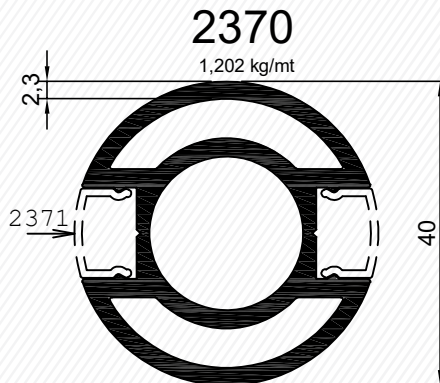
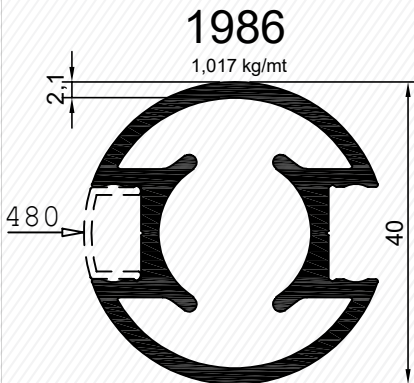
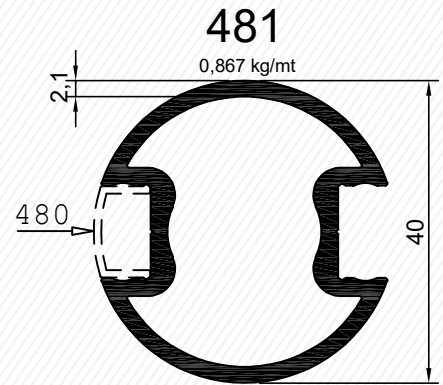
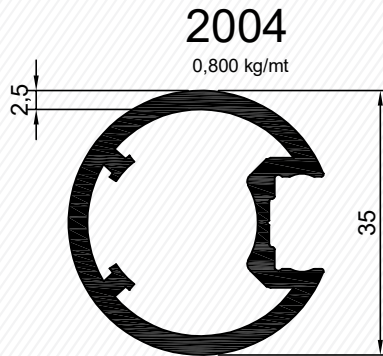
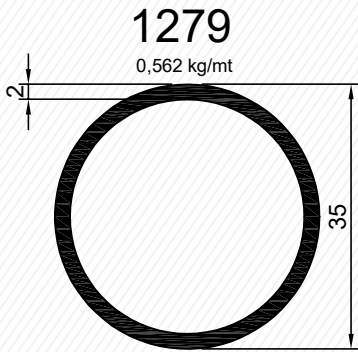
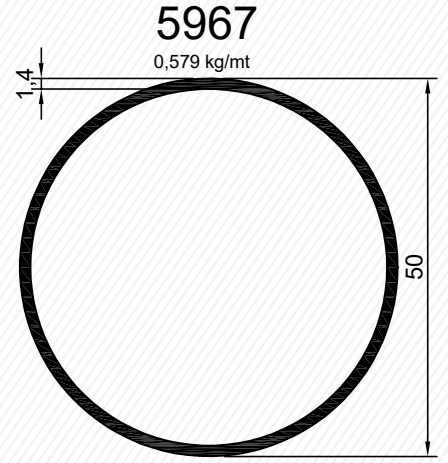
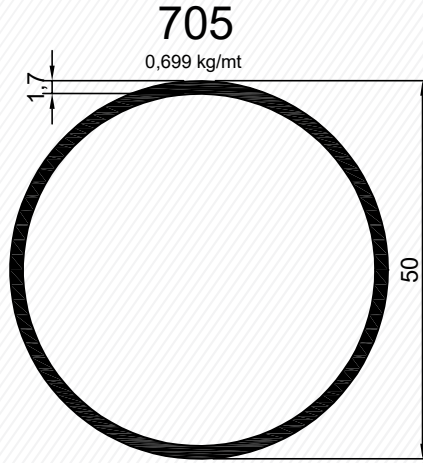
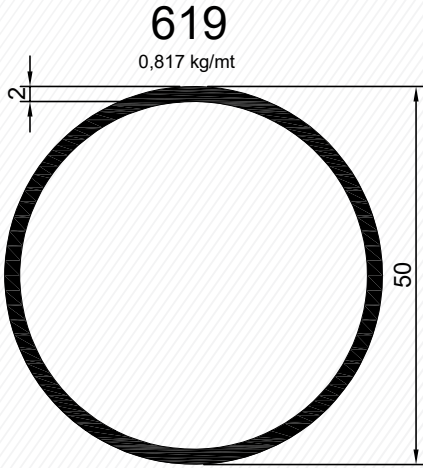
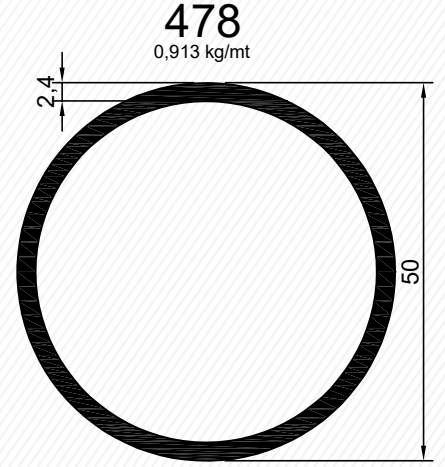
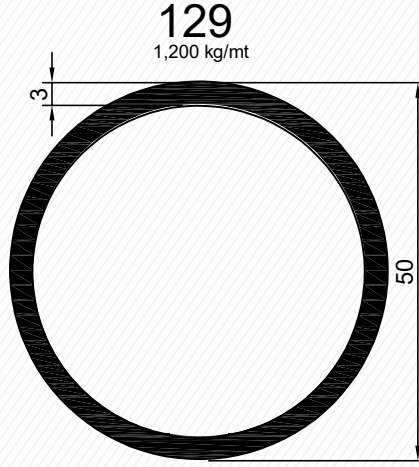
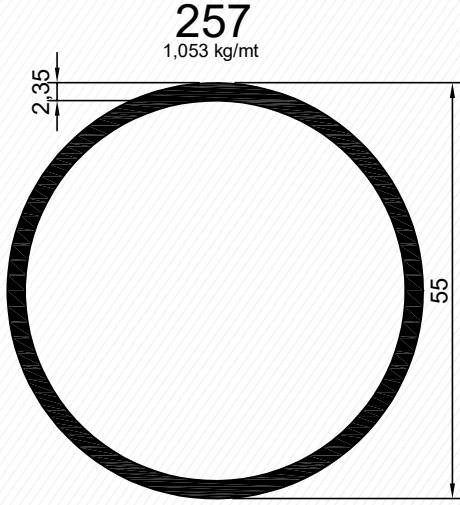
- **KORKULUK PROFİLLERİ / RAILING PROFILES**
- **KÜPEŞTE AKSESUARLARI / HANGER ACCESSORIES**

KORKULUK PROFİLLERİ

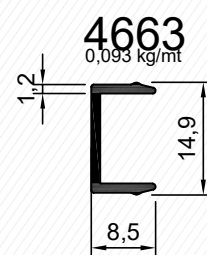
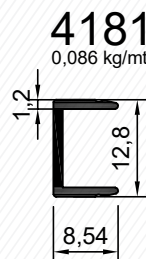
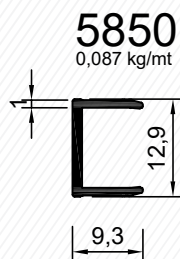
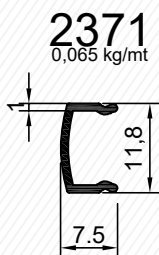
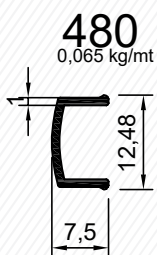
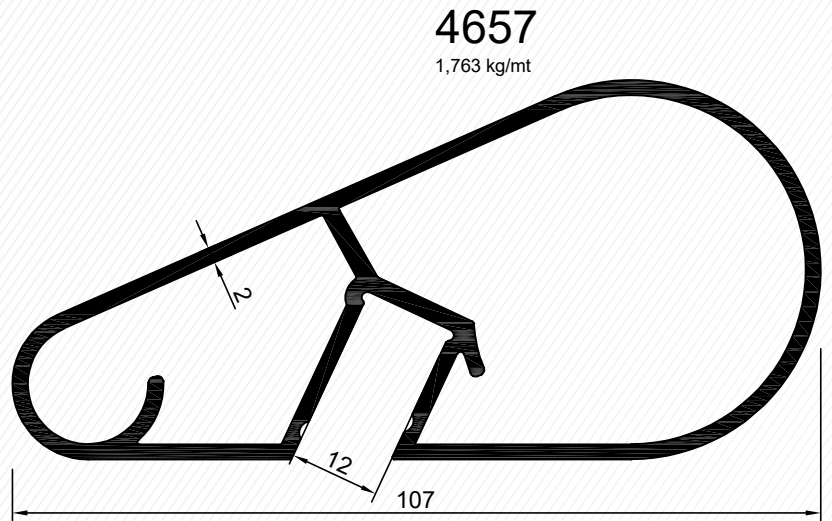
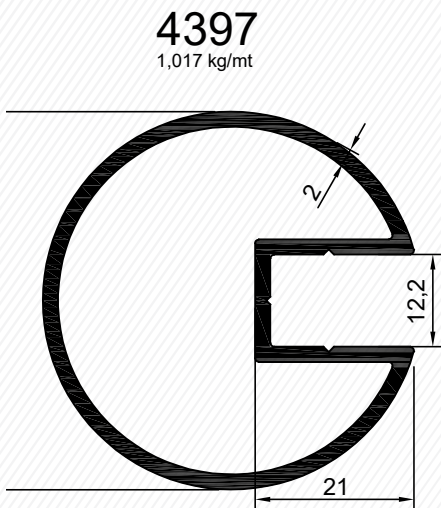
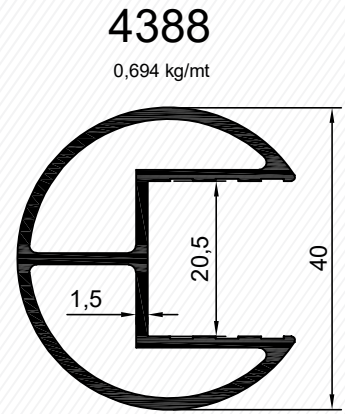
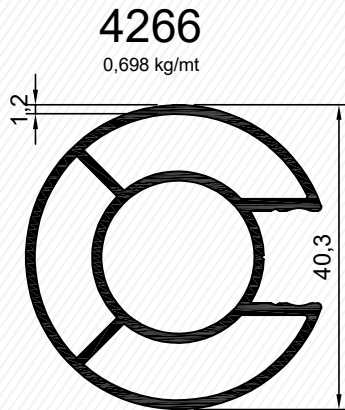
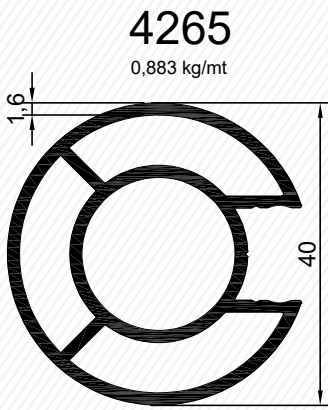
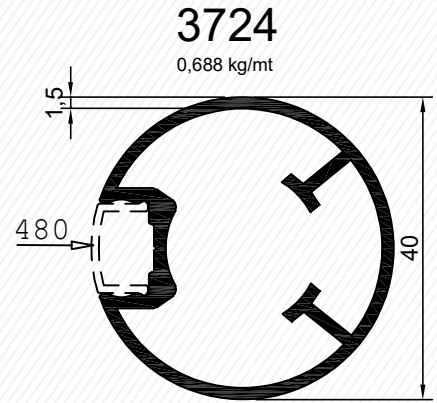
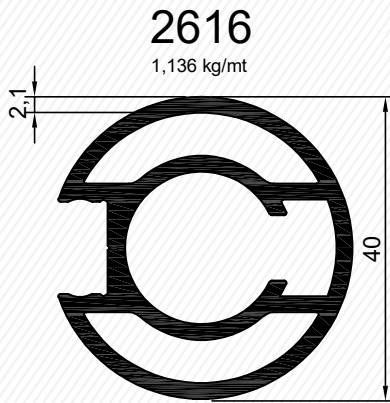
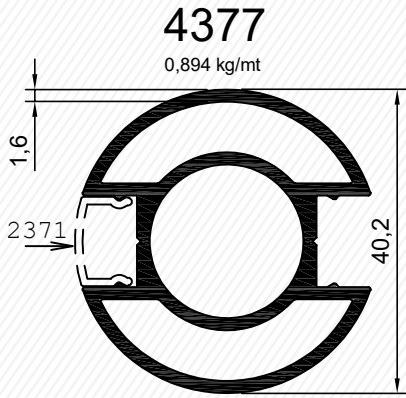
RAILING PROFILES



Profiller / Profiles



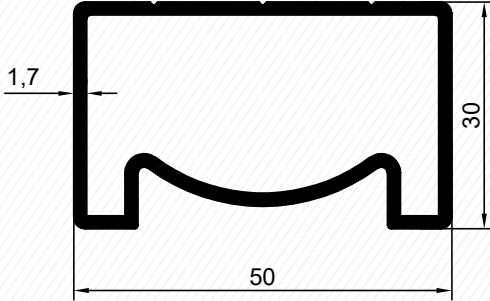
Profiller / Profiles



Profiller / Profiles

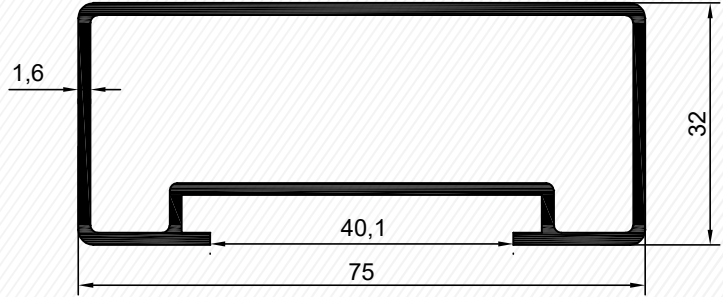
4398

0,779 kg/mt



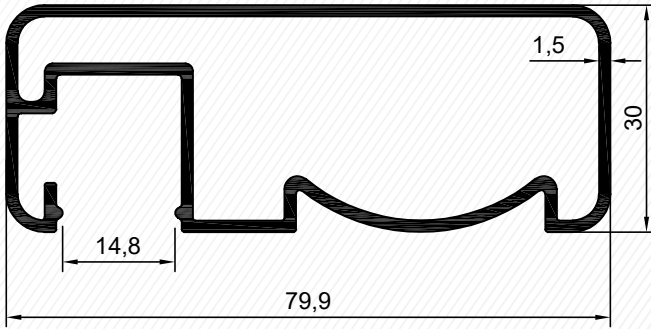
4336

0,983 kg/mt



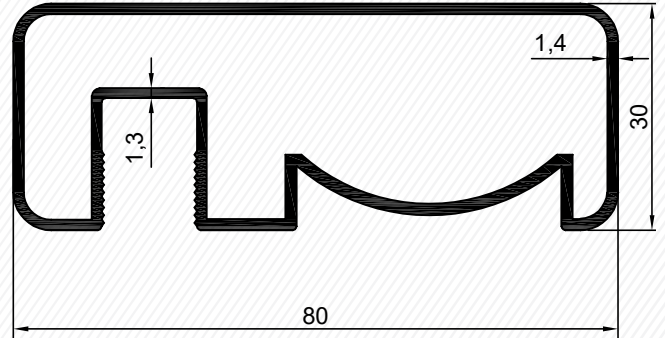
4578

1,052 kg/mt



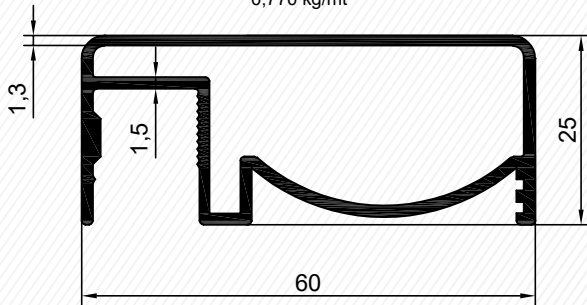
5831

1,010 kg/mt



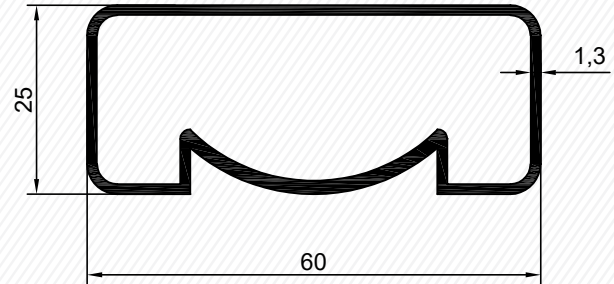
5832

0,770 kg/mt



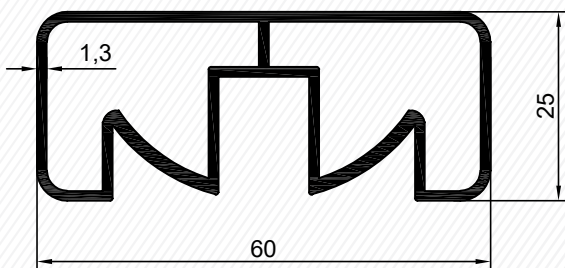
5953

0,670 kg/mt



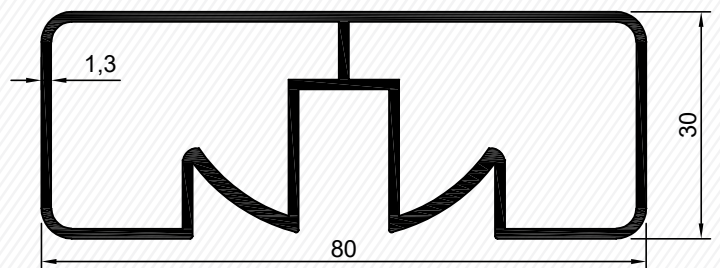
5960

0,828 kg/mt



5961

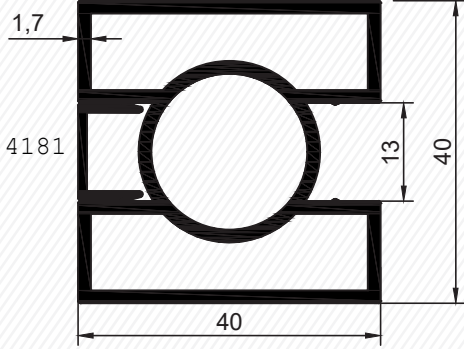
1,052 kg/mt



Profiller / Profiles

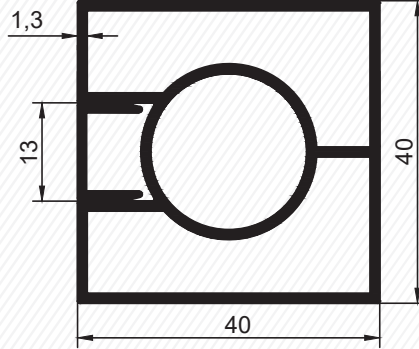
4180

1,074 kg/mt



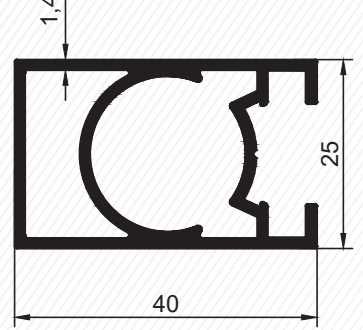
4567

0,836 kg/mt



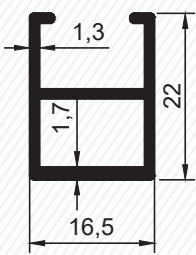
5849

0,693 kg/mt



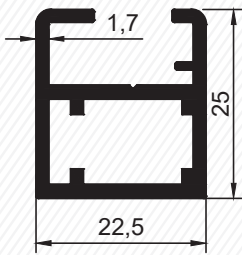
5833

0,282 kg/mt



4400

0,500 kg/mt



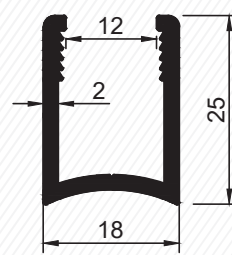
4664

0,528 kg/mt



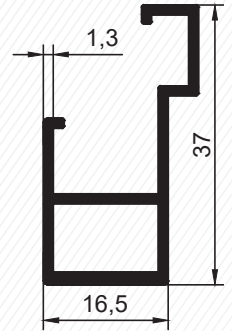
2110

0,366 kg/mt



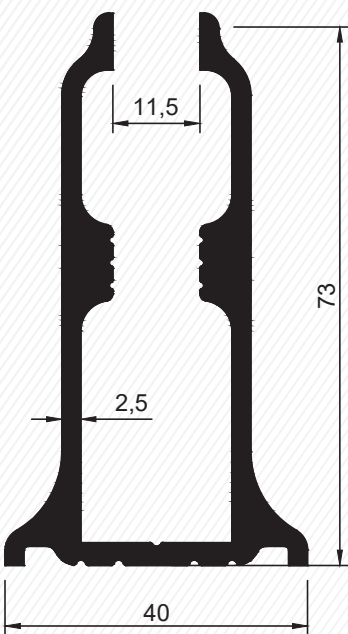
5851

0,367 kg/mt



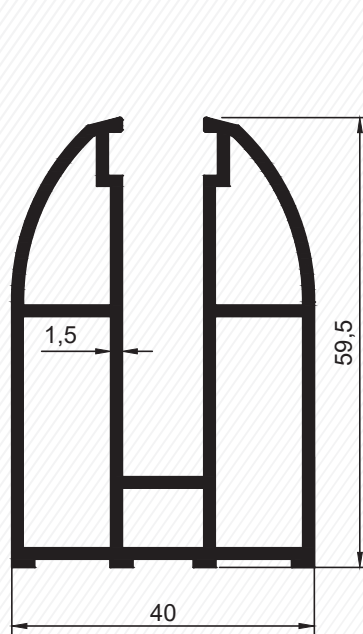
4386

1,655 kg/mt



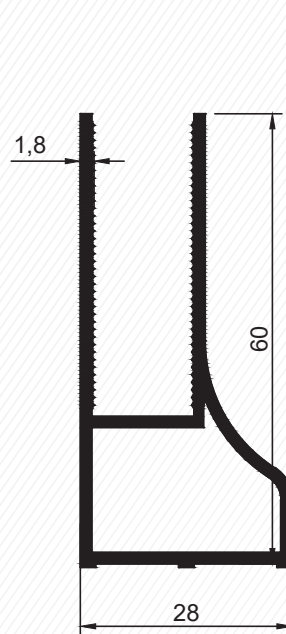
4825

1,304 kg/mt



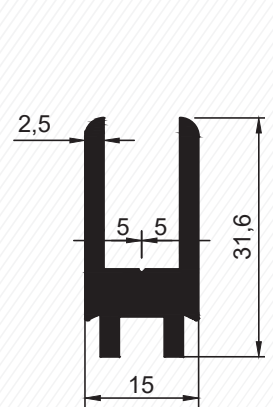
5834

0,720 kg/mt



2554

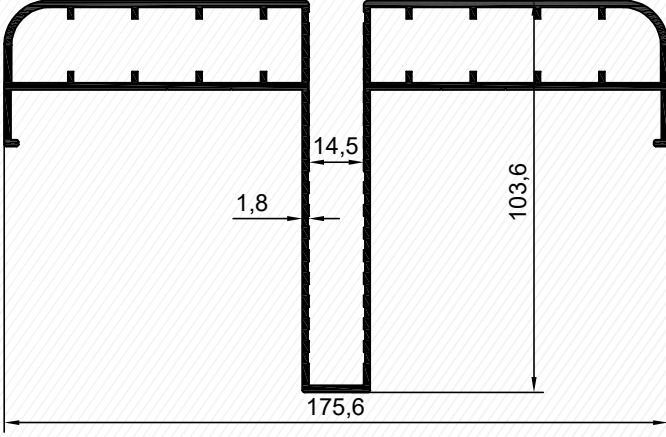
0,592 kg/mt



Profiller / Profiles

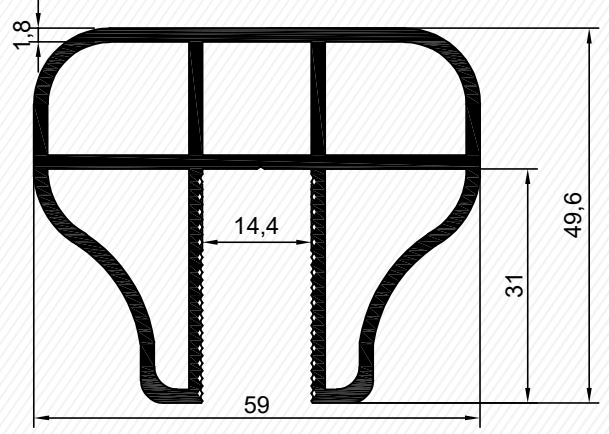
4223

3,035 kg/mt
(Profil çizimi 1/2 ölçeklidir.)



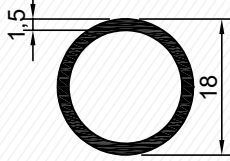
4224

1,503 kg/mt



615

0,211 kg/mt



479

0,492 kg/mt



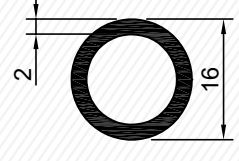
1484

0,468 kg/mt



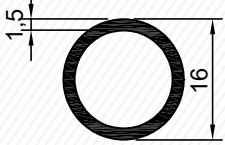
1639

0,239 kg/mt



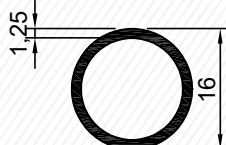
2002

0,185 kg/mt



1718

0,157 kg/mt



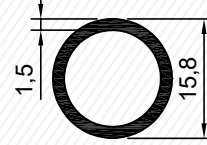
1481

0,235 kg/mt



2719

0,183 kg/mt



4662

0,192 kg/mt

