

ALKOR

ALUMINUM



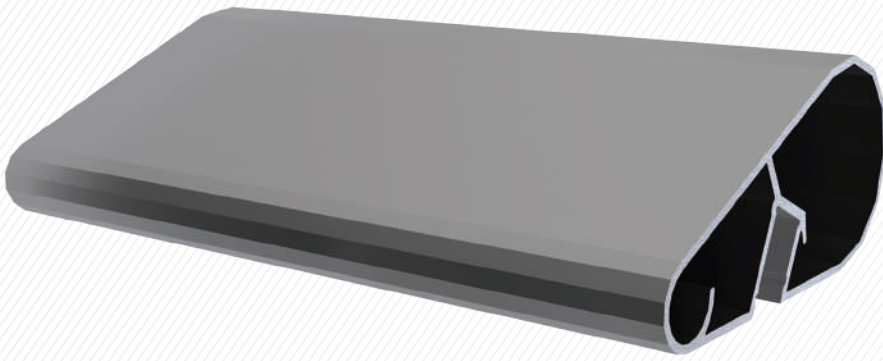
KÜPEŞTE KORKULUK

BARREL RAIL

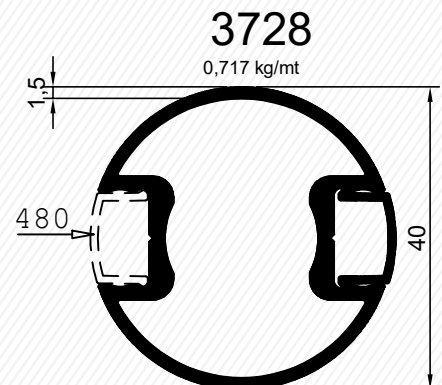
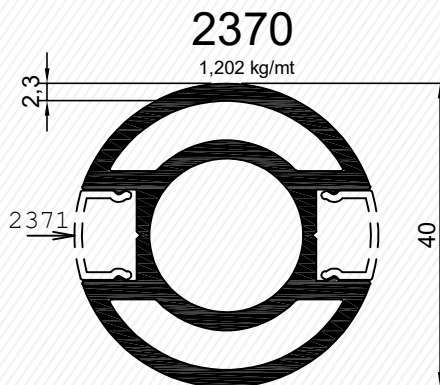
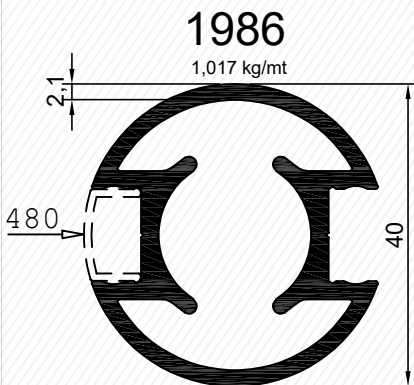
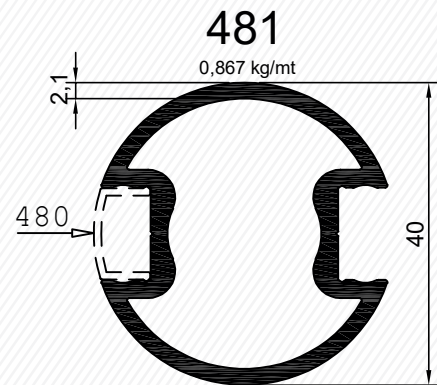
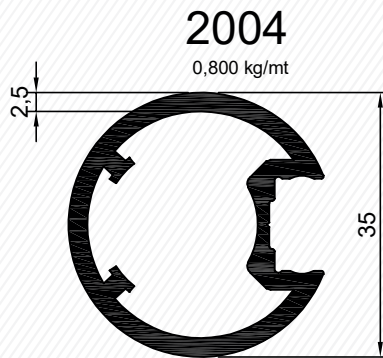
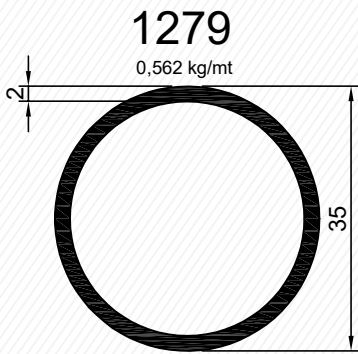
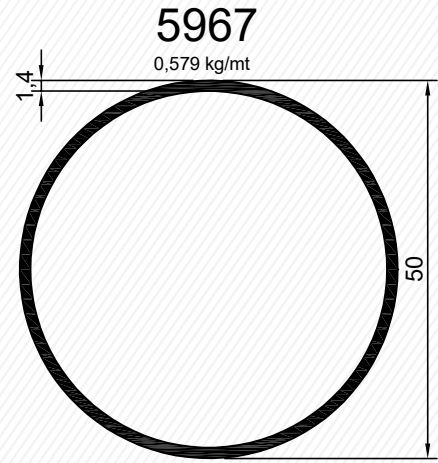
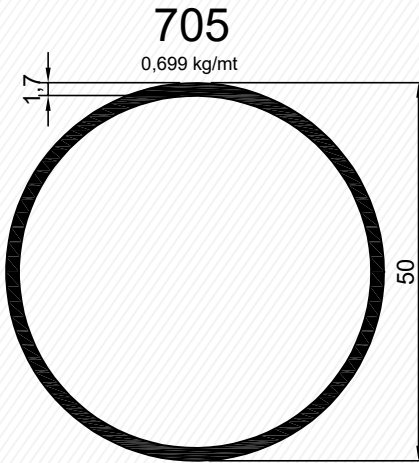
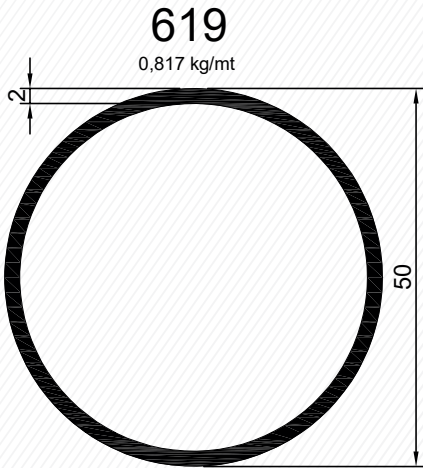
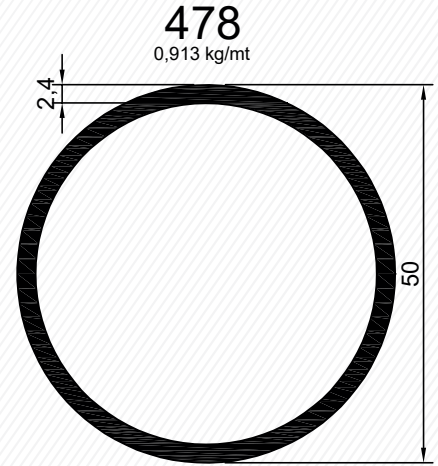
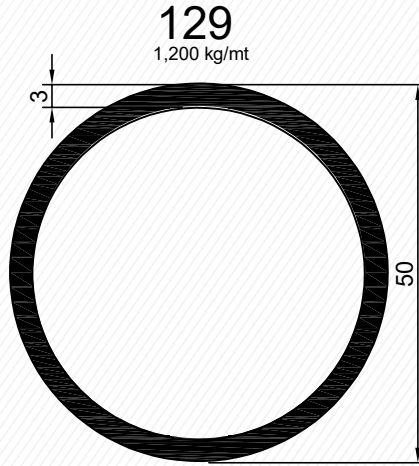
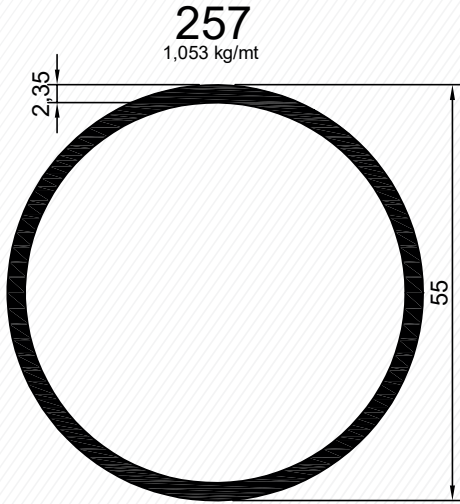
- KORKULUK PROFİLLERİ / RAILING PROFILES
- KÜPEŞTE AKSESUARLARI / HANGER ACCESSORIES

KORKULUK PROFİLLERİ

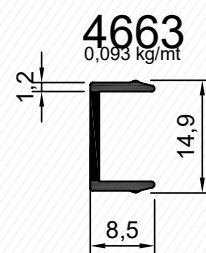
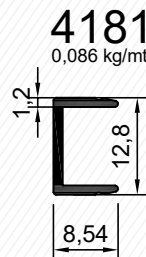
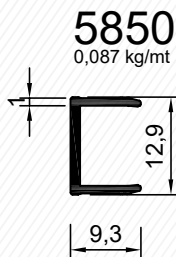
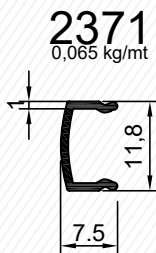
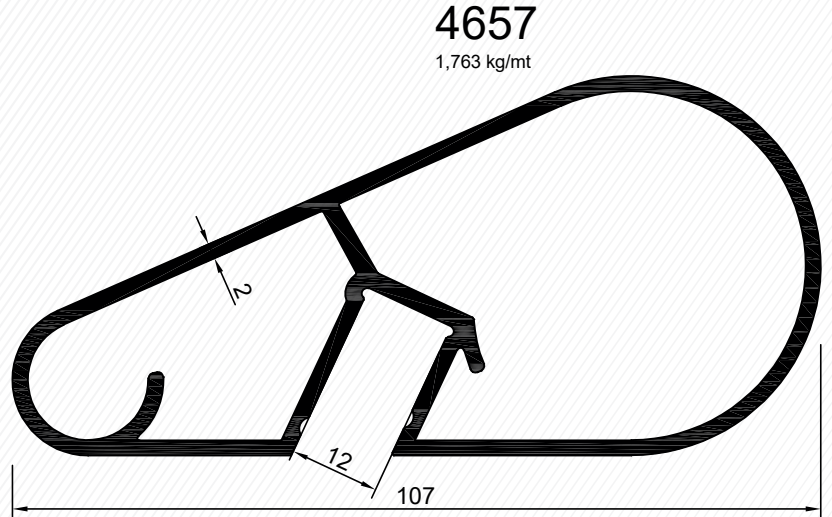
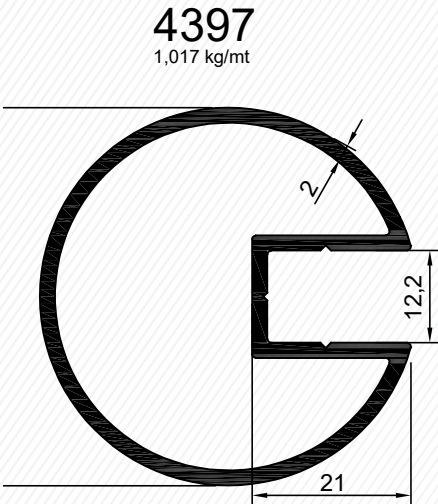
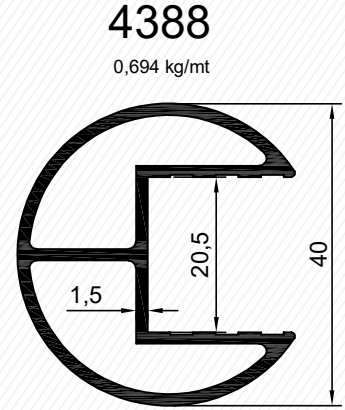
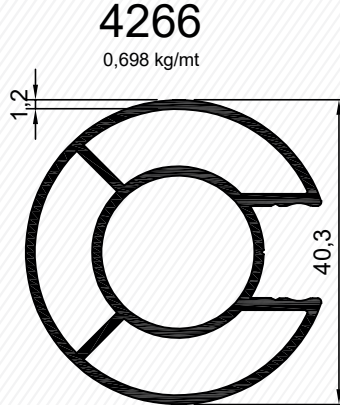
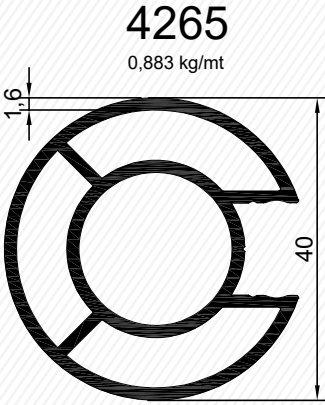
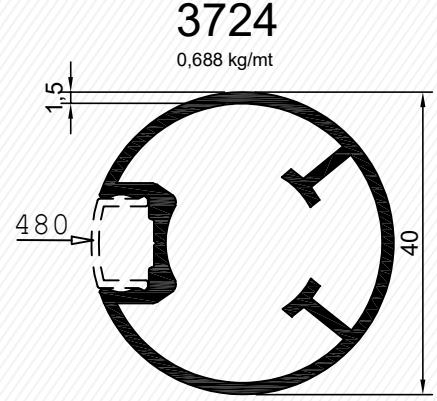
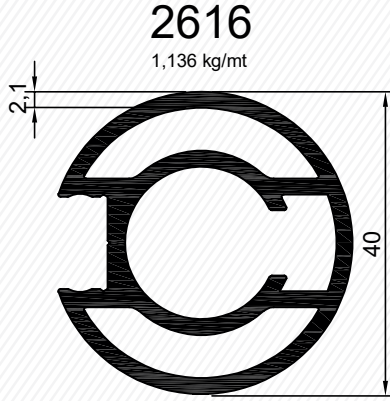
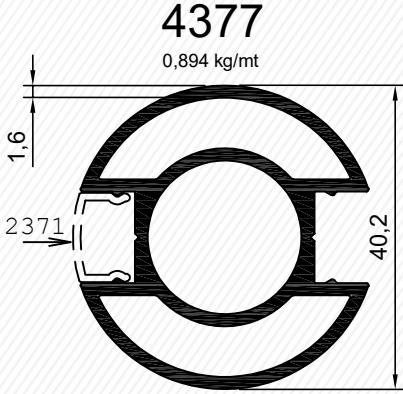
RAILING PROFILES



Profiller / Profiles



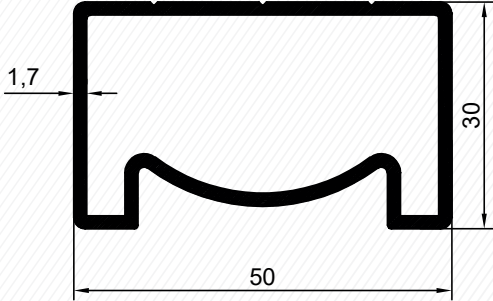
Profiller / Profiles



Profiller / Profiles

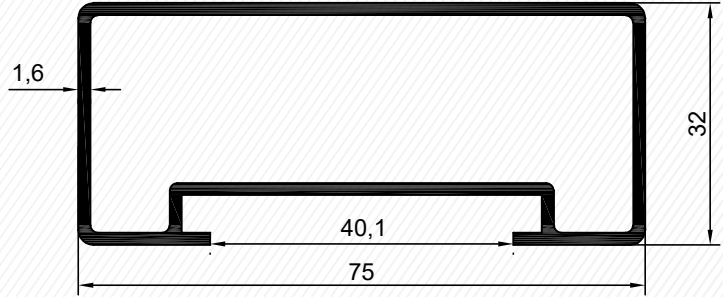
4398

0,779 kg/mt



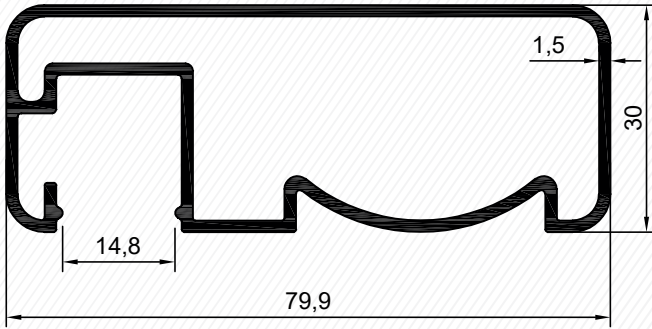
4336

0,983 kg/mt



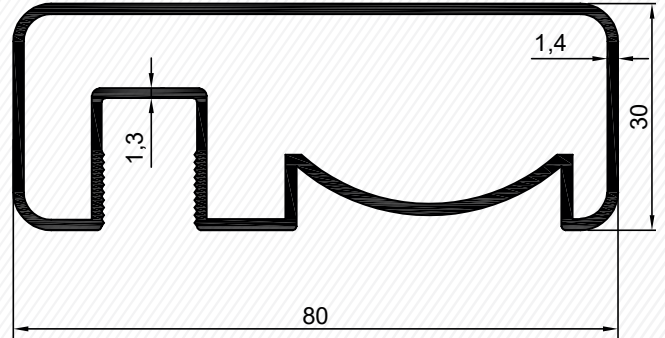
4578

1,052 kg/mt



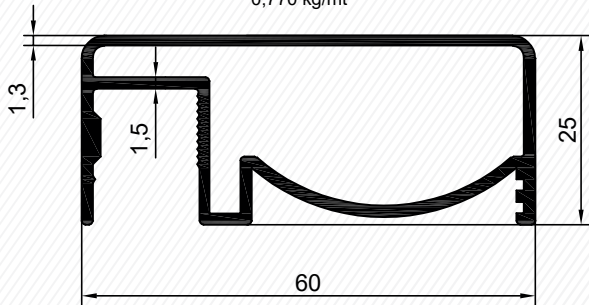
5831

1,010 kg/mt



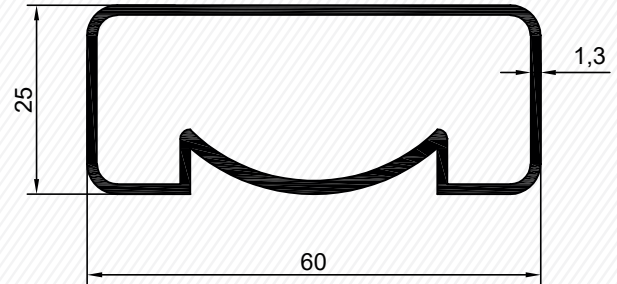
5832

0,770 kg/mt



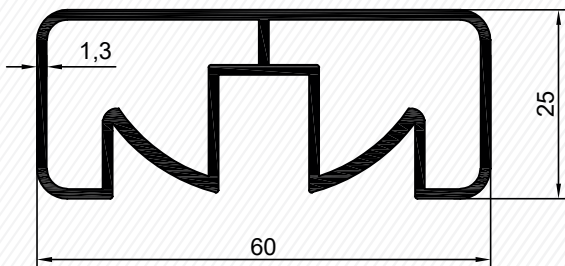
5953

0,670 kg/mt



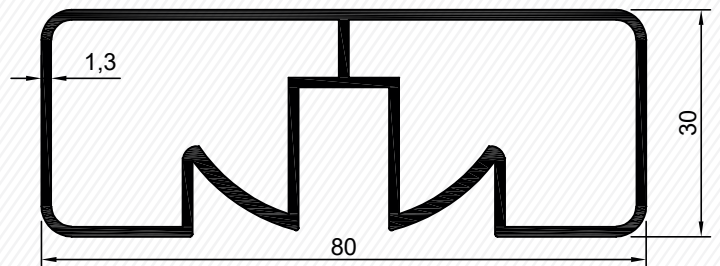
5960

0,828 kg/mt



5961

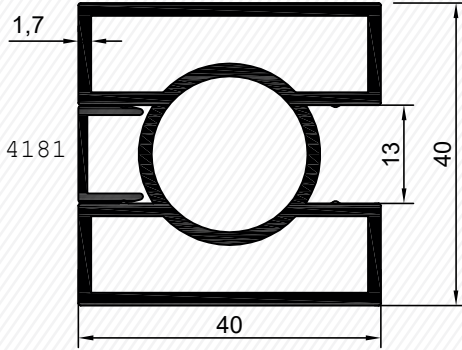
1,052 kg/mt



Profiller / Profiles

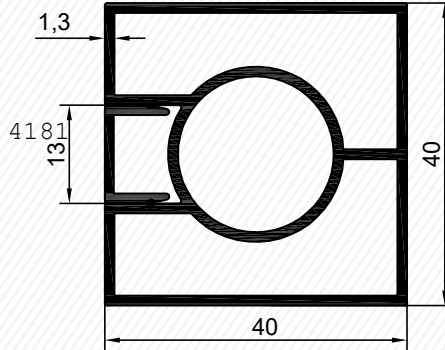
4180

1,074 kg/mt



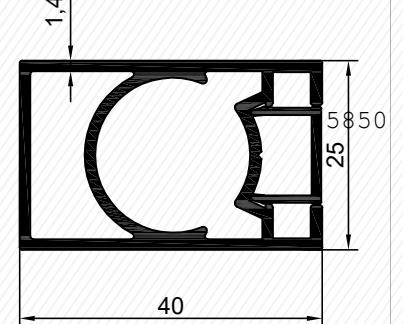
4567

0,836 kg/mt



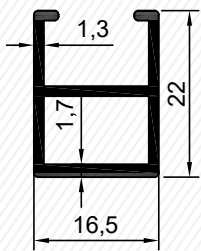
5849

0,693 kg/mt



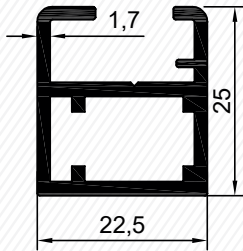
5833

0,282 kg/mt



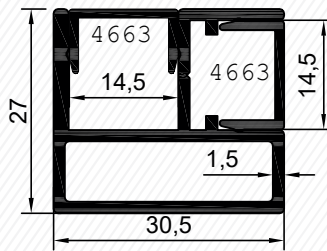
4400

0,500 kg/mt



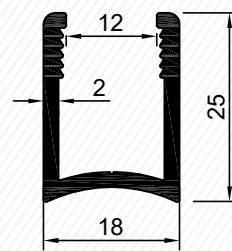
4664

0,528 kg/mt



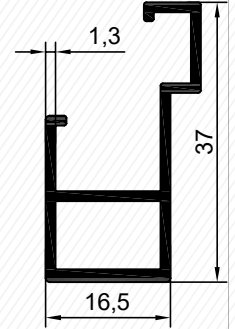
2110

0,366 kg/mt



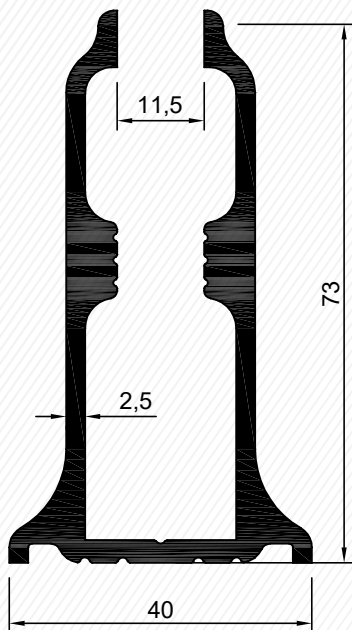
5851

0,367 kg/mt



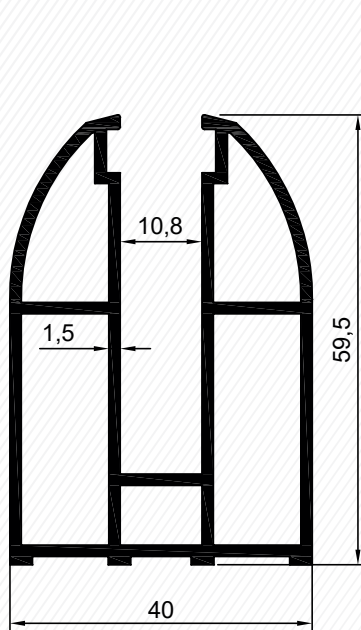
4386

1,655 kg/mt



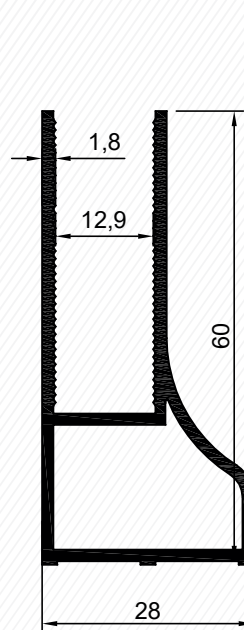
4825

1,304 kg/mt



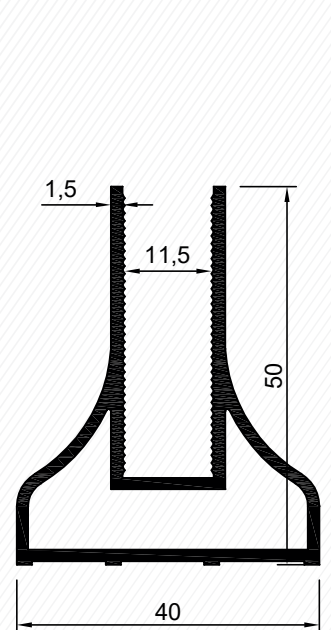
5834

0,720 kg/mt



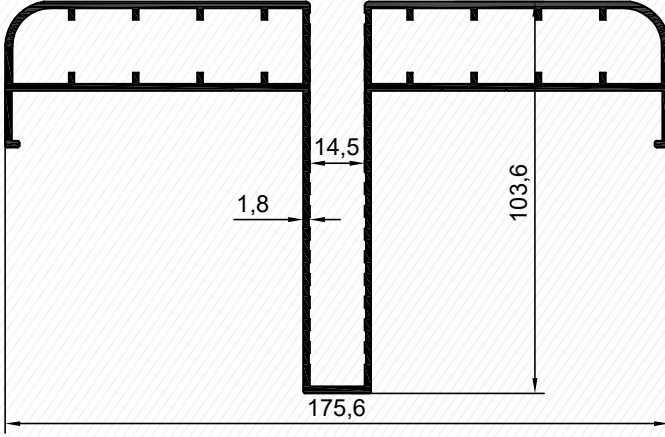
6048

0,700 kg/mt

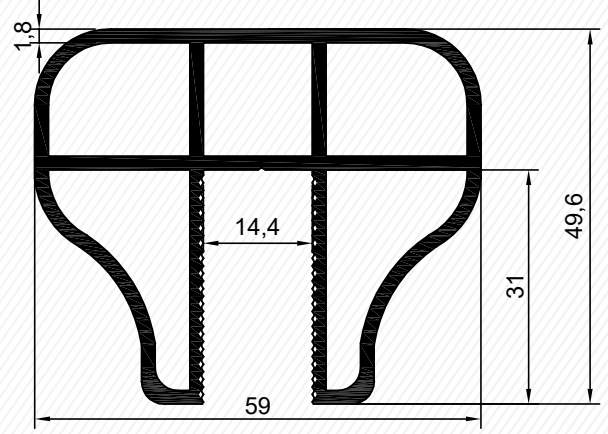


Profiller / Profiles

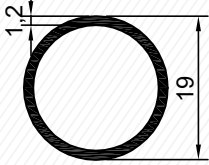
4223
3,035 kg/mt
(Profil çizimi 1/2 ölçeklidir.)



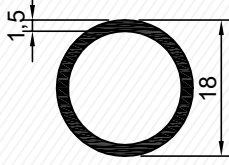
4224
1,503 kg/mt



616
0,182 kg/mt



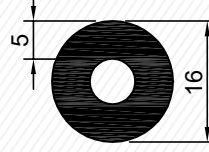
615
0,211 kg/mt



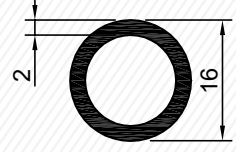
479
0,492 kg/mt



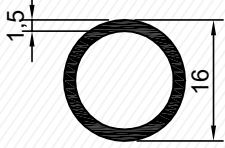
1484
0,468 kg/mt



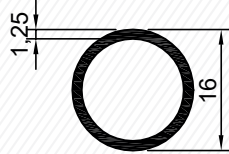
1639
0,239 kg/mt



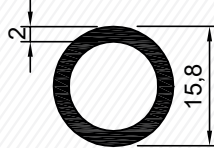
2002
0,185 kg/mt



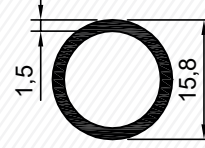
1718
0,157 kg/mt



1481
0,235 kg/mt



2719
0,183 kg/mt



4662
0,192 kg/mt

